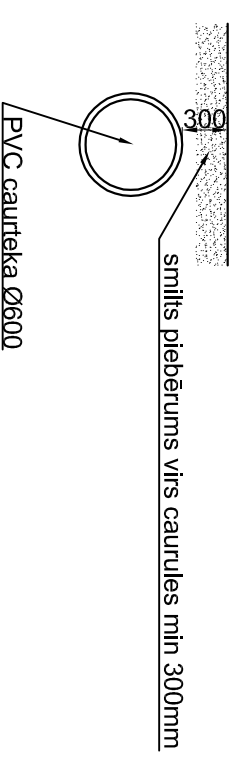
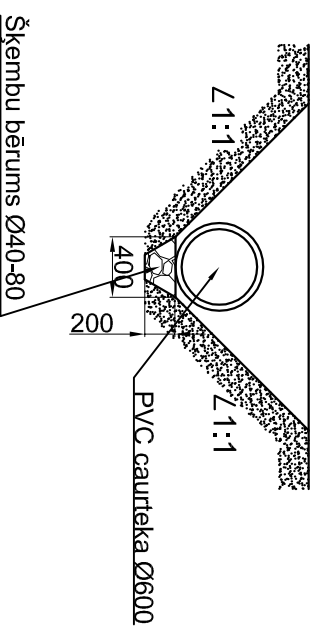
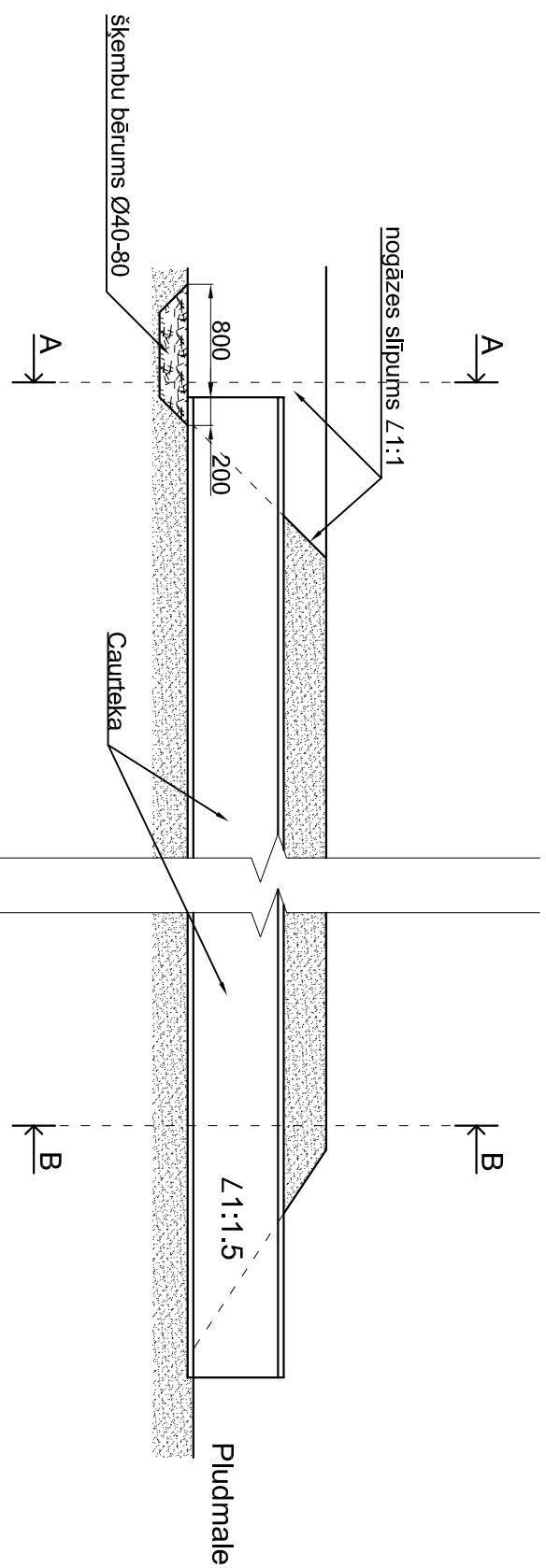


## Caurtekas risinājums



### Piezīmes:

- Caurteka PVC, stingrības klase T8 (vai SN8);
- Caurules iekšējais diametrs 600mm;
- Cauruli ieguldfīr atbilstoši novadgrāvja teknes augstumam;
- Smiltis uzbērumu virs caurules veidot atbilstoši esošajam zemes virsas augstumam vai vismaz 30cm.

Nr. 3/2012	Caurteku izbūve pludmales labiekārtošanai, Jūrmalā		
Sagatavots: SIA "Jūrmalas ūdens", Promenādes iela 1a, Jūrmala			
Caurtekas risinājums			
	Vārds	Datums	Paraksts
Sagatavoja	R. Anšulis		
Saskaņots	A. Volkovs		
			Lapa 7/7
			M 1:50

