

**UZMANĪBU!**

**UZ CEĻA STRĀDĀJI!**

Darbu veic PS "Rēre Vide I"  
 Adrese: K. Ulmanis gatve 119, Mārupē,  
 Mārupes novads, LV-2108  
 Tālrunis: +371 67063700

Plakāta novietošanu skatīt shēmā Nr. 3A

**Publiskot informāciju par darbu izpildes termiņiem, satiksmes ierobežojumiem uz būvdarbu laiku pieņemot sākotnējās satiksmes organizācijas shēmas.**

**Par satiksmes organizācijas ierobežojumiem informēti sabiedrība transporta pakalpojuma sniedzēju**

**Būvdarbu zonas uz būvdarbu laiku esošie neatbilstošie ceļu satiksmes organizācijas tehniskie līdzekļi aizsēdumi, vai pie demonstrācijas nodomiem SIA "Jūrmalas gaisma".**

**Pēc būvdarbu pabeigšanas satiksmes organizācija objekta atjaunojuma ieviešējā stadijā par kesatīna būvnieka līdzekļiem.**

**Uz būvdarbu laiku nodrošināti noteikti darba ierobežojumi.**

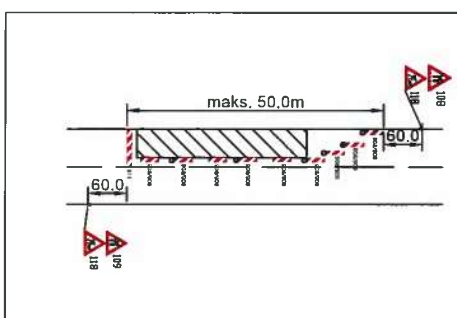
**Atbildīgā persona**  
 Inženierzinātnes un tehniskās zinātnes  
 Būvniecības daļas kuģzinātnes  
 19.04.2021. **Edgars Sarkanis**

**SASKAŅOTS**

Saskaņojums par satiksmes organizācijas tehnisko līdzekļu uzstādīšanu un noņemšanu attiecās uz to izvietojuma atbilstību normatīvajiem aktiem ceļu satiksmes drošības jomā. Ceļa zīmes izgatavot un uzstādīt atbilstoši standartam LVS 77.

Guntars Kerāns  
 Rīgas nodalnes ceļu būvzinātnes  
 VSIA "Latvijas Valsts ceļi"

Dokuments ir parakstīts ar drošu elektronisko parakstu un satur laika zīmogu.



- Piezīmes:**
1. Būvdarbu vietas aprīkojums izmantojams visu būvdarbu veikšanas laiku t.sk. pēc darba laika beigām un brīvdienās.
  2. Aprīkojumu izvietoja atbilstoši MK noteikumu Nr. 421 "Noteikumi par darbu vietu aprīkošanu uz ceļiem" prasībām.
  3. Ceļa zīmes izgatavot un uzstādīt atbilstoši standartam LVS77 "Ceļa zīmes" prasībām.
  4. Nodrošināt pabrūkšanas iespējas iedziņojumiem, operatīvajam transportam un ārkritumu izveidējiem.
  5. Nodrošināt drošu gājēju kustību, būvniecības norobežot ar signalizāciju un pārgājņģerām. Pārņot gājēju ietves, nodrošināt gājēju rītnu ne mazāk kā 1,5m platu.
  6. Esošās ceļa zīmes nav paredzēti demontēt / aizkļāt.
  7. Shēmas uzstādīšanas un demontēšanas laiks fiksēti būvdarbu žurnālā.
  8. Ceļa zīmes Nr. 118 uzstādīt 50-60m pirms būvdarbu zonas sākuma. Ceļa zīmes nr. 118+814/815/816 uzstādīt 20-25 m pirms krustojuma.
  9. Mehānismiem atrodies uz braktuves, pielietot lokālo shēmu A.
  10. Pirms nobrauktuvju uz pāsmiem pārrakšanas, savlaicīgi informēt iedzīvotājus par gaidmajiem ierobežojumiem.

**Remonta zona**

**Esošās zīmes**

**201** Būvdarbu vietas lokālās aprīkojums centrālās zonas sāgā 3. rīks postmā

<b>PROJEKTS</b>	Jūrmalas tūrismsaimniecības attīstība IV kārtā
<b>OBJEKTS</b>	Ūdensapgādes un kanalizācijas tīklu paplašināšana Brzozems - Budurņa
<b>BŪVDARBU VEIKŠANAS LAIKS</b>	22.07.2021. - 30.09.2021.
<b>BŪVDARBU VEIKŠANAS LAIKS</b>	PS "RERE VIDE I" Rēģ. 40108324428 K. Ulmanis gatve 119, Mārupē, Mārupes novads, LV-2167
<b>ATBILDĪGAIS DARBU VADĪTĀJS</b>	Mikuss Laukskēns, (+39554914
<b>RĀSTĀJUMS</b>	Satiksmes organizācija būvdarbu laikā, veicot būvdarbus Vienības prospektā (postmā no Brīvības pr. - Kuldīgas ielai), Jūrmalā, Shēma Nr. 14
<b>IZSTRĀDĀJA</b>	SIA "Baluce Trailer Service", tālr. 27755501