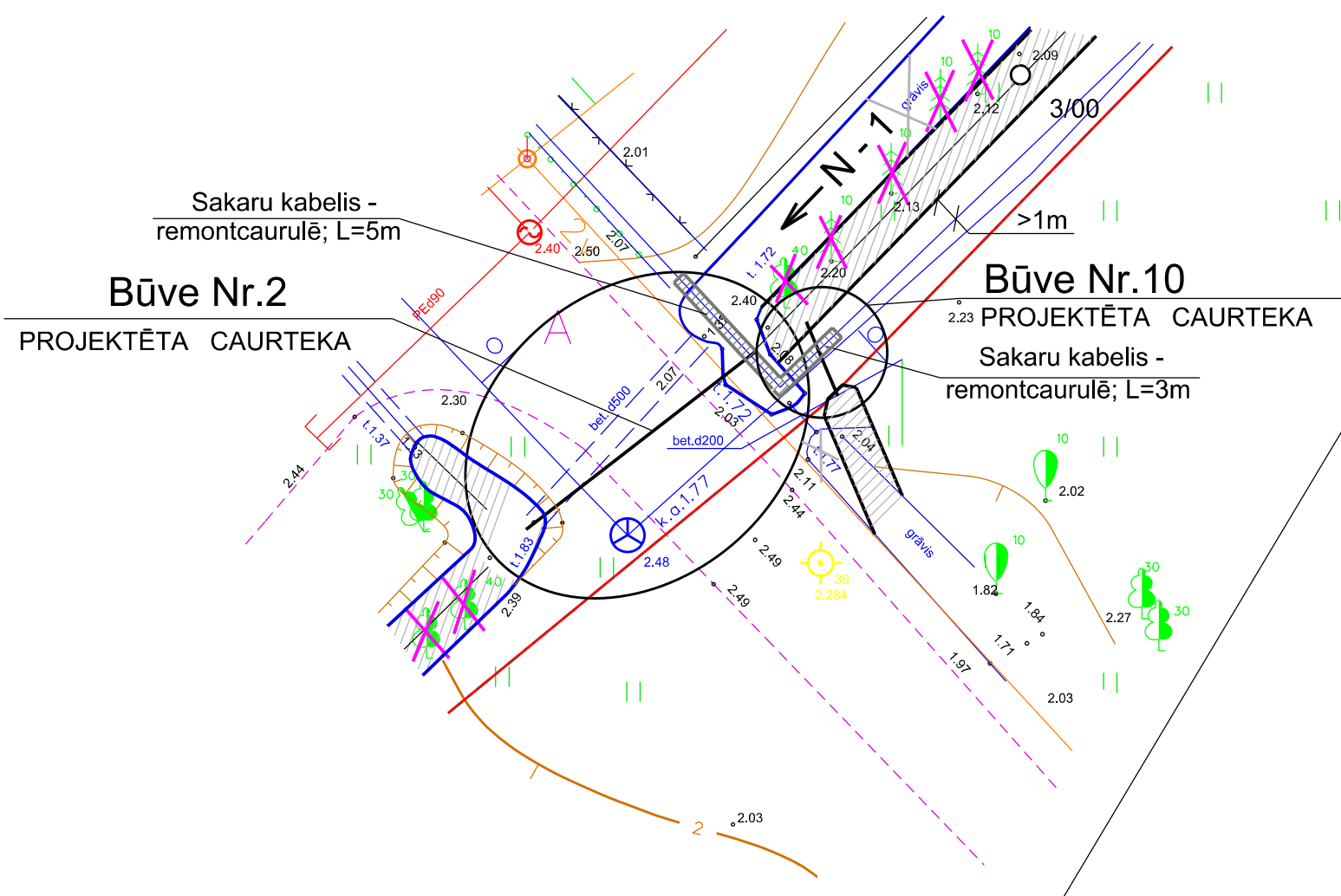
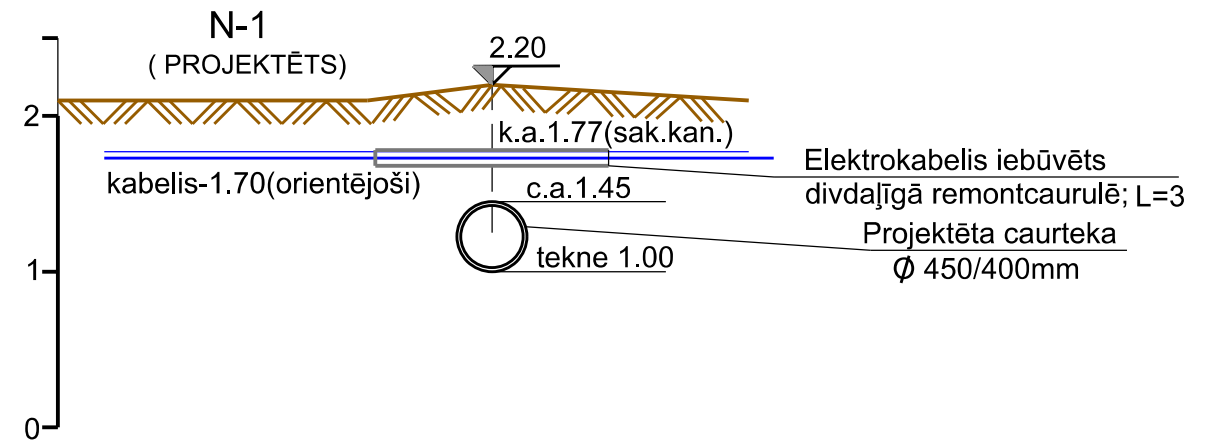


PLĀNS - IZNESUMS M 1:200



ŠĶĒRSOJUMS AR SAKARU KABELI UN SAKARU KANALIZĀGIJU

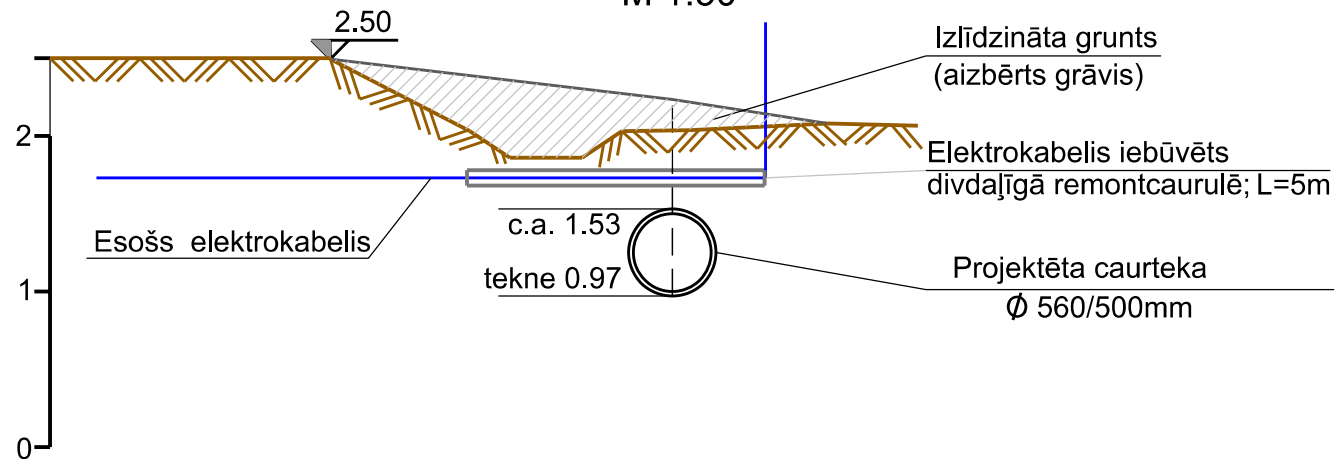
Būve Nr.10
M 1:50




ŠĶĒRSOJUMS AR SAKARU KABELI

N-1 pik. 02/86 (Būve Nr.2)

M 1:50



 Projektānas un informācijas valsts uzņēmums "MELIORPROJEKTS" Bvkomersanta reģistrācijas apliecība Nr.008-R Struktoru iela 14 Rīga, LV-1039				PASŪTĪTĀJS: SIA Jūrmalas ūdens"		
				Maģistrālā meliorācijas tīkla izbūve KRASTCIEMA rajonā, Jūrmalā		
Gr.vadītājs	Z.ZĒNS	14.01.13.	TEHNISKAIS PROJEKTS	Stadija	Lapas Nr.	Lapu sk.
Projektēja	D.NETLAUS	14.01.13.		T.P.	1	1
				2013 gads	Šifrs: 5052	Mērogs: 1:50
				SKĒRSPROFILI (Būves Nr.2 un Nr.10 šķērsojumi ar sakaru kabeliem un sakaru kanalizāciju).		