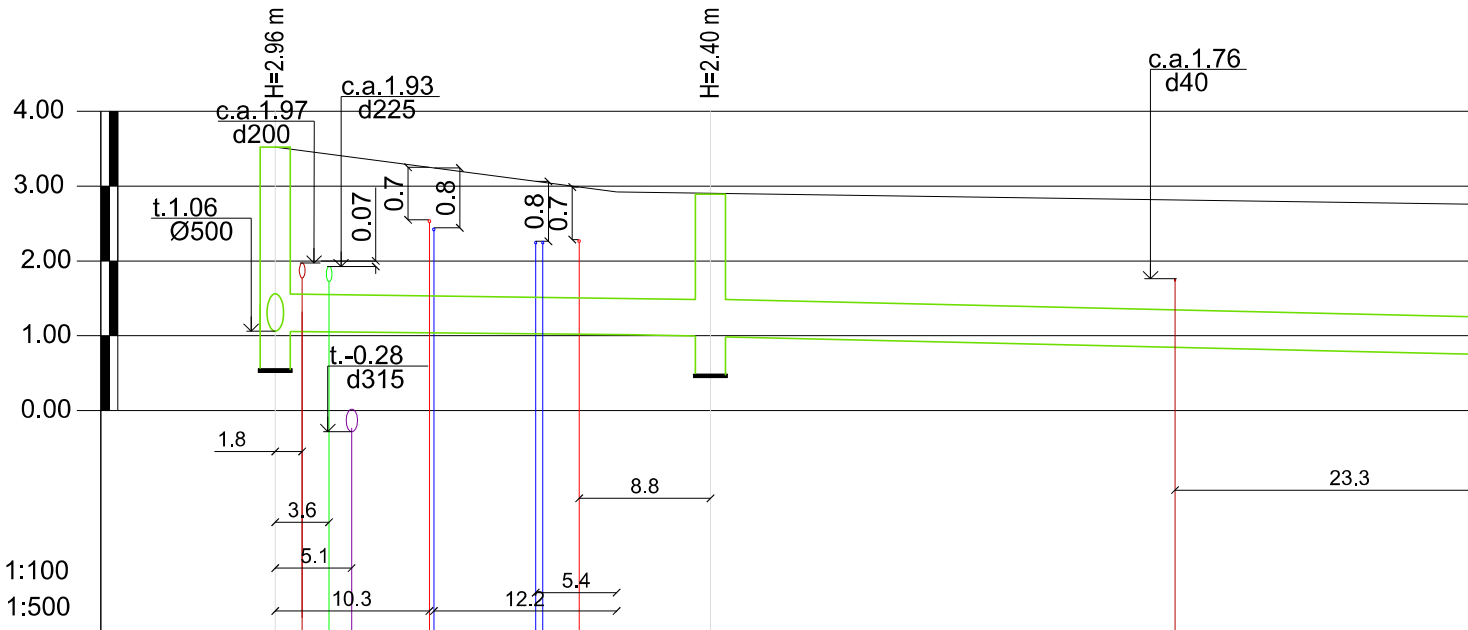


Pieņemtie apzīmējumi

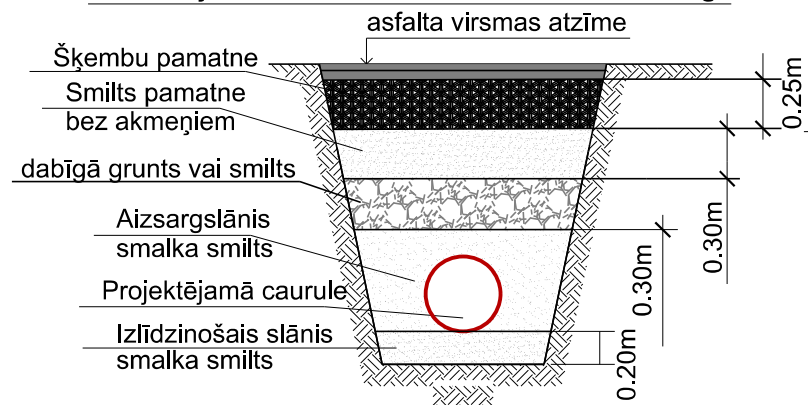
	projektējams drenāžas tīkls
	projektējams drenāžas tīkls ar HVU metodi
	esošais ūdensvads
	esošā kanalizācija
	apgaismojuma vads zemsprieguma
	esošā lietus kanalizācija
	esošais zemspiediena gāzesvads
	sakaru vads optiskais
	ūdensvads nedarbojošs
	LDz sakaru kabelis
	TTRC vads zemsprieguma
	sakaru kanalizācija



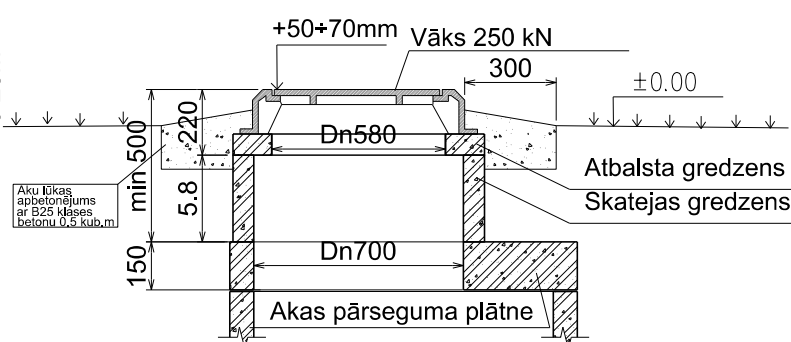
Mv 1:100
Mh 1:500

ESOŠĀ ZEMES ATZĪME, m abs.	3.52	2.92
PROJ. ZEMES ATZĪME, m abs.	3.52	2.92
PROJ.CAUR. KANAL. TEKNES ATZĪME, m abs.	1.06	1.02
CAURUĻVADU MATERIĀLS, DIAM. U.C.	Projektējamā PE Ø500 caurteka ar HVU metodi	Projektējamā PP Ø500 caurule
PAMATNE	Blieteta smalka smiltis H=0.2 m	
GARUMS, m	22.8	
KRITUMS, m/m	0.002	0.0046
ATTĀLUMS, m	29.1	54.3
PUNKTU/AKU NR., DIAMETRS	MEL-8 Ø1500	MEL-9 Ø1500

Tranšejas aizbēršanas shēma ar asfalta segumu



AKAS VĀKA IZBŪVE ZAĻAJĀ ZONĀ



PIEZĪME: Ja tiek pielietots konisks grods akas augšā, tad lūka izbūvējama analogiski D1000 akas lūkai

Projektētājs	Pārbaudītājs	Apstiprināja	Datums	Izmaiņu saturs	Izmaiņu Nr.
Projektētājs: SIA PROJECT PLUS			Pasūtītājs: SIA JŪRMALAS ŪDENS		Pasūtījums: JU/DT/SLOKAS
Būvprojekta daļas vadītājs			Būvobjekts: CAURTEKAS IZBŪVE SLOKAS IELĀ, POSMĀ ZEMESGABALA SLOKAS 97 LĪDZ IZVADAM LIELUPĒ PA SAULGRIEŽU IELU, JŪRMALĀ		
Amats	Vārds, uzvārds	Paraksts	Datums (gads, mēnesis)	Rasējums: GARENPROFILS	Stadija: BP
Projektētājs	M.LAKOTKO				Marka un numurs: DT-7
Pārbaudītājs	V.VERENIKINS			Izlaides datums: 02.07.2016	Mērogs: 1:500
					Arhīva Nr. JU/DT/Slokas