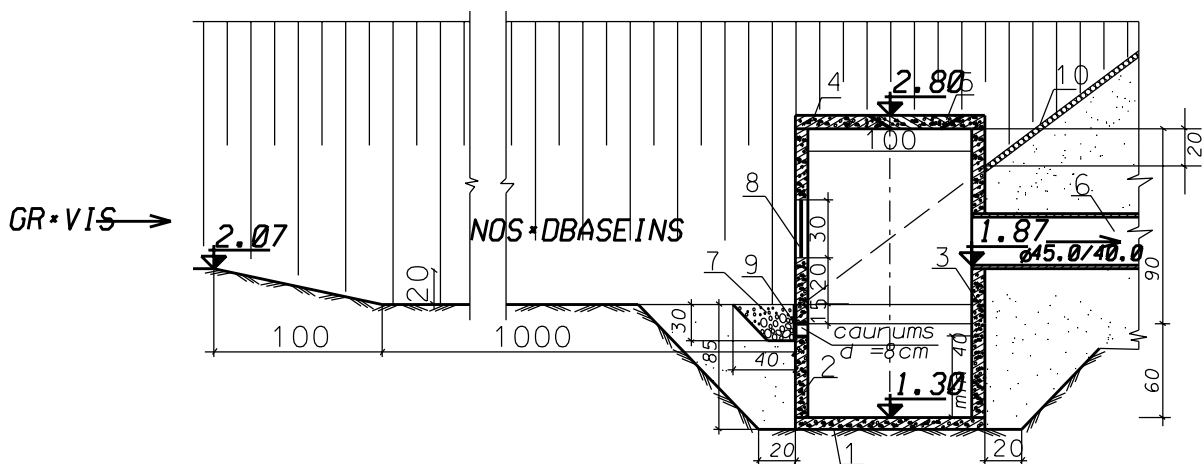
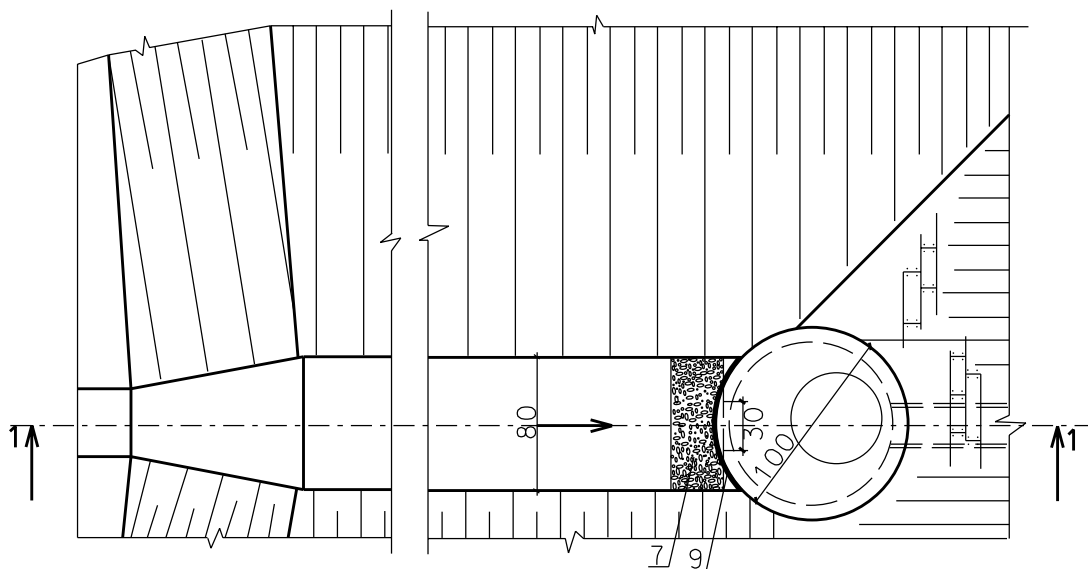


Griezums 1-1 Izmēri centimetros




Plāns



Paskaidrojums

1. Groda pamata plātne
2. Grods h=60cm
3. Grods h=90cm
4. Groda vīks
5. Līķas vīks
6. Kolektora caurule
7. Dolomīta vai akmeņu ķēmbu vai grants - ožu bārumš
8. Aīla 30cm x 30cm ar restām (spraugas platums 3cm)
9. Ķeopaklāja lentā
10. Velņojums vai augsnes uzbāšana ar zķu sķju.

* atzķmes Baltījas augsnes sistķm*

 Valsts sabiedrība ar ierobežotu atbildību "MELIORPROJEKTS" Bvķkomersante reģistrācija Nr.081-R Strukturu iela 14. Rīga LV1039			PASĀTĀJS: SIA "JRMALAS DENS"					
			Meliorācijas tķkla rekonstrukcija Druvciem*, izbāvķot maģstrķlo grāvi ar pieslēgumu Lielupei.					
Gr. vadģtģjs	Z.ZNS	02.05.11.	TEHNISKAIS PROJEKTS			Stadija	Lapas Nr.	Lapu sk.
Autors	D.NETLAUS	19.04.11.				T.P.	1	1
			DRENĀS BĒVES uzlārojaka UA-2			2011. gads	ģifrs: 4757	