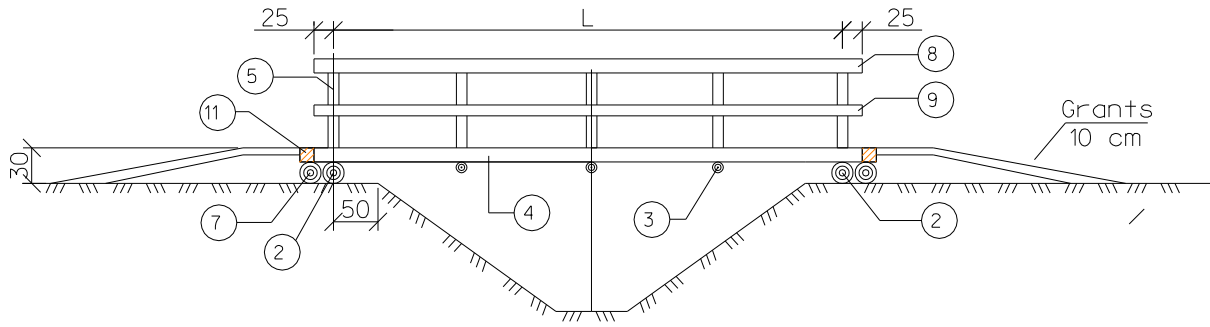
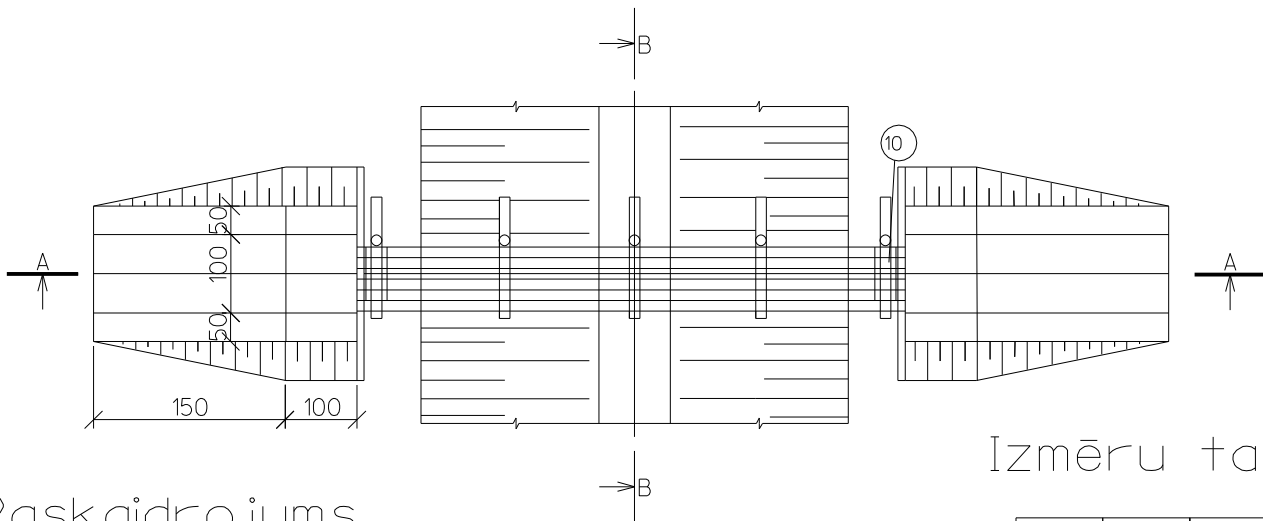


Griezums A - A



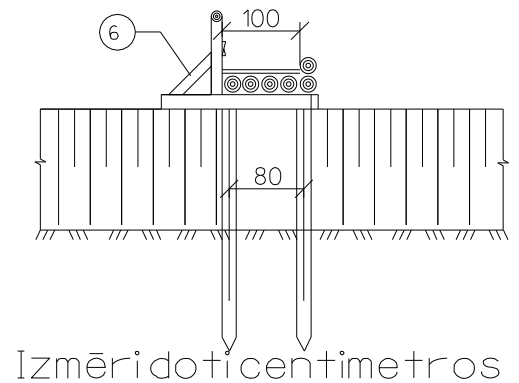
Plāns



Izmēru tabula

| | | |
|------|-----|-----|
| L, m | 4,0 | 6,0 |
|------|-----|-----|

Griezums A - A



Paskaidrojums

- 2 Uzcala vaigulsnis (d=16, L = 185)
- 3 Šķērskoks (d=12, L = 185)
- 4 Klājs (d=12 L = 450; d=16 L = 650)
- 5 Margu stabiņš (d=12, L = 110)
- 6 Atgāznis (d=12, L = 90)
- 7 Gulsnis (d=16, L = 250)
- 8 Margu rokturis (d=12 ;L = 450; L = 650)
- 9 Margu pildījums (d=12/2; L = 450; L = 650)
- 10 Piespieddēlis 20x2,5 L = 100
- 11 Gala pusbalķis (d=16/2; L = 250)

Valsts sabiedrība ar ierobežotu atbildību
"MELIORPROJEKTS"
Būvkomersanta reģistrācijas apliecības Nr.0081-R
Struktora iela 14, Rīga LV1039

PASŪTĪTĀJS: SIA "Jūrmalas ūdens"

Meliorācijas tīkla rekonstrukcija Kaugurciemā un Kauguros,
izbūvējot maģistrālo grāvi pa Staburaga ielu JŪRMALĀ

| | | |
|--------------|---------|-------------|
| Gr. vadītājs | Z.ZENS | 14.02.2012. |
| Autors | S.VĒTRA | 14.02.2012. |
| Zīmēja | S.VĒTRA | 14.02.2012. |

TEHNISKAIS PROJEKTS

Koka laipa KL - 4

| | | |
|------------|-------------|----------|
| Stadija | Lapas Nr. | Lapu sk. |
| T.P. | 5 | 5 |
| 2012. gads | Šifrs: 4814 | M 1:100 |