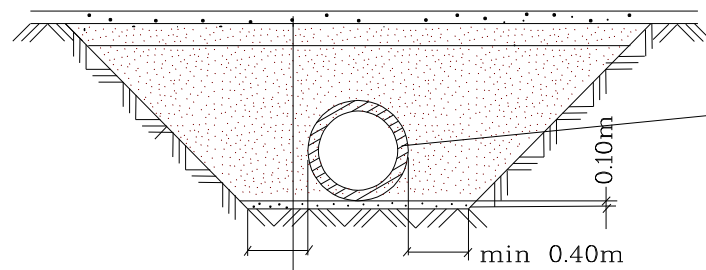
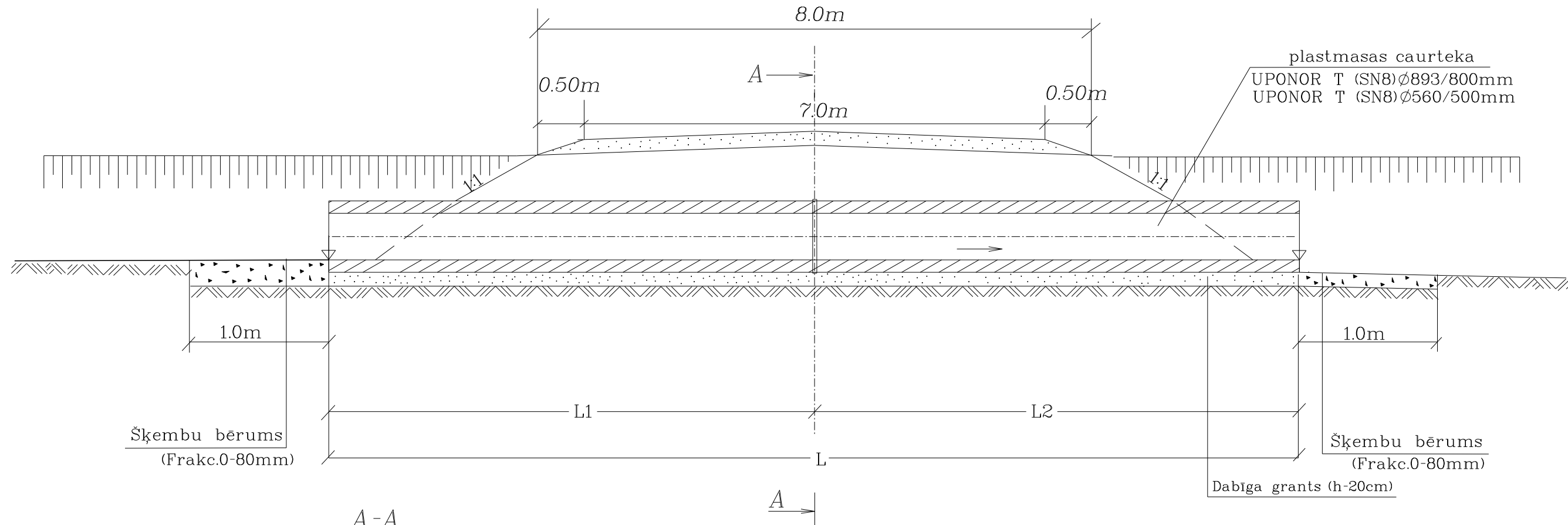


# GRIEZUMS PA CAURTEKAS ASI

BŪVES Nr.1 - 33

Projektētās atzīmes un darba apjomus skatīt aprēķinos Nr.3 un Nr.12



*Piezīme: 1. Caurteku teknes atzīmes precizējamas būvniecības laikā.*

Dabīga grants (h-20cm)	
Smilts F-koef.-2m/dnn 30cm	
Būvbedres aizbēršana ar vid.rupju smilti	
Grants pamatojums	-10cm

Valsts sabiedrība ar ierobežotu atbildību  
**"MELIORPROJEKTS"**  
 Būvkomersanta reģistrācijas apliecības Nr.0081-R  
 Struktoru iela 14, Rīga, LV1039

PASŪTĪTĀJS: **SIA "Jūrmalas ūdens"**

**Meliorācijas tīkla rekonstrukcija Kaugurciemā un Kauguros, izbūvējot maģistrālo grāvi pa Staburaga ielu JŪRMALĀ**

Gr. vadītājs	Z.ZĒNS	14.02.12
Autors	S.VĒTRA	14.02.12

tehniskais projekts	Stadija	Lapas Nr.	Lapu sk.
	T.P.	1	1
Caurteku zīmējums	2012. gads	Šifrs: 4814	M 1:100