

# 1. Posms

**Ceļu satiksmes tehnisko līdzekļu izvietojuma shēma būvdarbu laikā**  
 Darba izpildes vieta: Jūrmala, L.Paegles iela (posmā no Audēju ielas līdz Raiņa ielai) un Audēju iela  
 Darba izpildes laiks: no 08.01.14 līdz 17.02.14 - 27.02.2014  
 Izpildāmā darba raksturojums: ūdensvada un kanalizācijas tīkla izbūve  
 Uzņēmējs, juridiskā adrese: SIA "Velve", Kuldīgas iela 51, Rīga  
 Atbildīgā persona, telefons: Andrejs Lāčaunieks, 67070171

Valkas iela

Keguma iela

Kārsas iela

Audēju iela

L.Paegles iela

Raiņa iela

Dzirnavu iela

**Piezīme:**

1. Brauktuve slēgta pilnā platumā (apbraukšana pa esošajiem ceļiem)
2. Darbi tiks veikti ceļa posmos pa 50m
3. Tiks nodrošināta operatīvā transporta un vietējo iedzīvotāju transporta kustība
4. Ārpus darba laika pagaidu aprīkojums netiek demontēts
5. Darba vietas tiek aprīkotas saskaņā ar MK noteikumiem Nr.421



**SASKAŅOTS AR NOTEIKUMU:**  
 Ceļa zīmes izgatavot un uzstādīt atbilstoši standartam LVS77 prasībām.

VAS "Latvijas Valsts ceļi" Centra reģiona Rīgas nodaļas būvzinženieris

A.Piesis

2014. gada 09. 01

## 2. Posms

### Ceļu satiksmes tehnisko līdzekļu izvietojuma shēma būvdarbu laikā

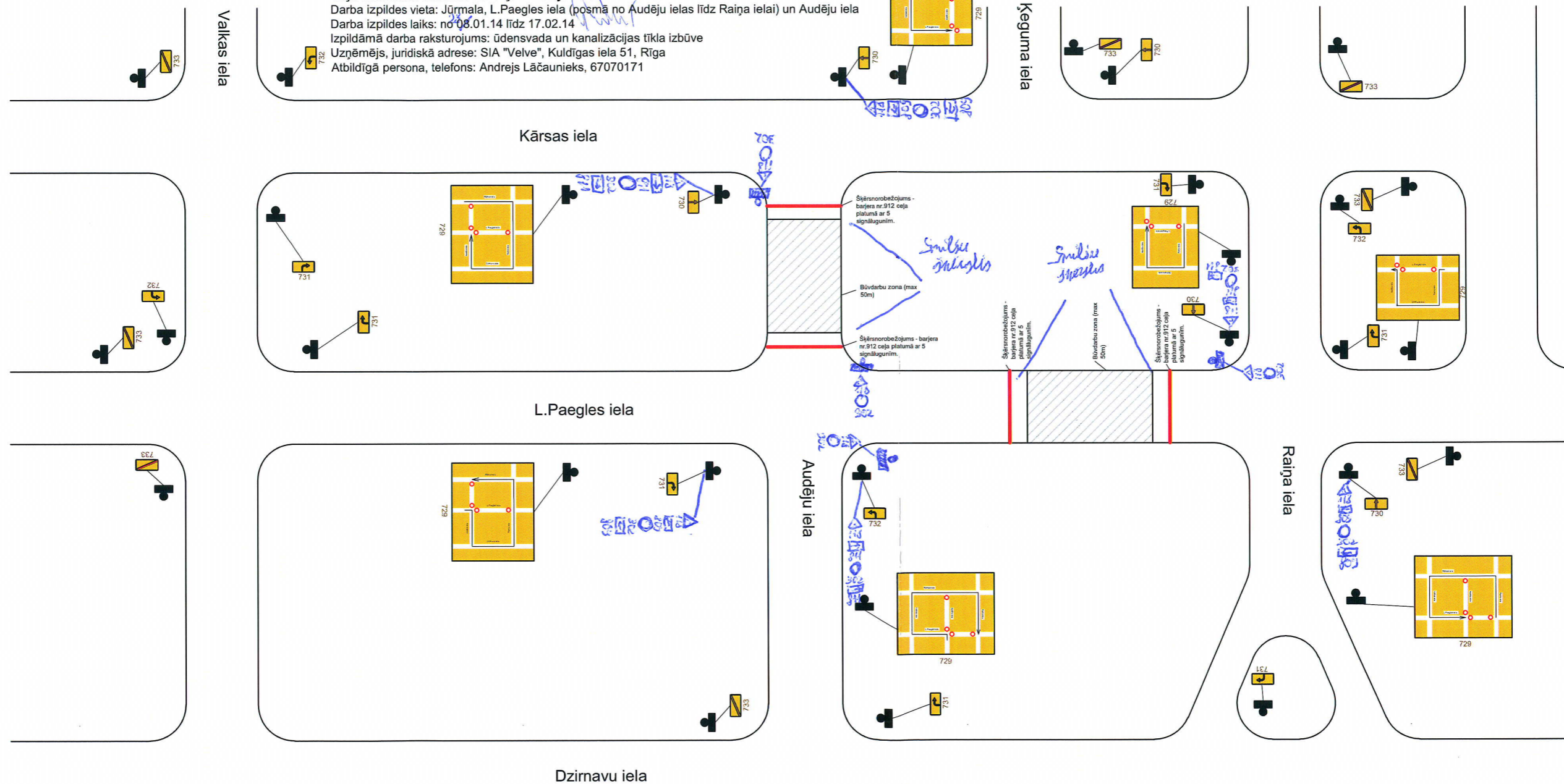
Darba izpildes vieta: Jūrmala, L.Paegles iela (posmā no Audēju ielas līdz Raiņa ielai) un Audēju iela

Darba izpildes laiks: no 08.01.14 līdz 17.02.14

Izplūdamā darba raksturojums: ūdensvada un kanalizācijas tīkla izbūve

Uzņēmējs, juridiskā adrese: SIA "Velve", Kuldīgas iela 51, Rīga

Atbildīgā persona, telefons: Andrejs Lāčaunieks, 67070171



#### Piezīme:

1. Brauktuve slēgta pilnā platumā (apbraukšana pa esošajiem ceļiem)
2. Darbi tiks veikti ceļa posmos pa 50m
3. Tiks nodrošināta operatīvā transporta un vietējo iedzīvotāju transporta kustība
4. Ārpus darba laika pagaidu aprīkojums netiek demontēts
5. Darba vietas tiek aprīkotas saskaņā ar MK noteikumiem Nr.421

#### SASKAŅOTS AR NOTEIKUMU:

Ceļa zīmes izgatavot un uzstādīt atbilstoši standartā LVS77 prasībām.  
VAS "Latvijas Valsts ceļi" Centra reģiona Rīgas nodaļas būvinženieris

A. Piesis  
20 14. gada 09. 01

